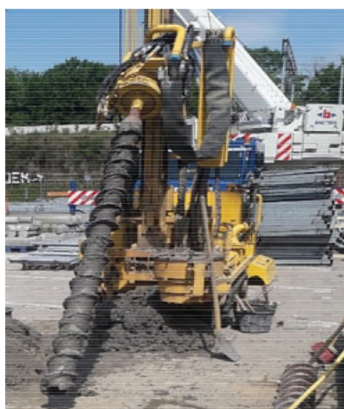


PRODUCTBLAD

Nordmeyer DSB-0/3 Boorunit



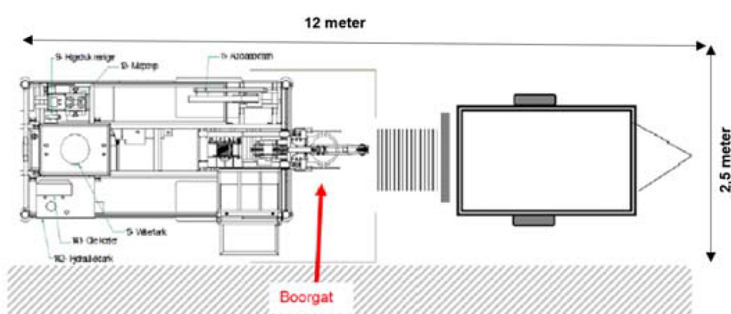
Avegaar boring



Puls boring



Totaal opstelling



TECHNISCHE GEGEVENS

Transport (Mercedes Actros):

- Lengte : 800 cm
- Breedte : 280 cm
- Hoogte : 400 cm

Gewicht:

- Machine : 4000 kg

Tracks:

- Lengte : 185 cm
- Breedte : 25 cm
- Druk per cm² : 0,43 kg/cm²

Werkstand:

- Maximale werklengte : 600 cm
- Maximale werkbreedte : 150 cm
- Maximale werkhoogte : 570 cm

Opstelruimte:

- Machine : 10 m²
- Aanhanger : 10 m²
- Werkruimte : 50 m²
- Totaal : 70 m²

Aandrijving:

- Hatz Dieselmotor (silent pack)

Mechanische boorstelling voor het uitvoeren van puls- en avegaar boringen met een maximale boordiameter van 219 mm.